

REHAU INTELIO 80

ТЕХНИЧЕСКАЯ ИНФОРМАЦИЯ

РАЗМЕРЫ ЗАГОТОВОК

REHAU INTELIO 80

РАЗМЕРЫ ЗАГОТОВОК

Содержание

Общая информация	3
Окна и балконные двери	4
Одностворчатые окна и балконные двери	4
Двухстворчатые окна с импостом 82	5
Многостворчатые окна и балконные двери	6
Трёхстворчатые окна и балконные двери с равными размерами стёкол, импост 82	7
Двухстворчатые окна и балконные двери с ложным импостом	8
Трёхстворчатые окна и балконные двери с равными размерами стёкол и ложным импостом	9
Трёхстворчатые окна и балконные двери с равными размерами стёкол, импостом 82 и ложным импостом	10
Входные двери	11
Одностворчатые двери, горизонтальное сечение	11
Одностворчатые двери, вертикальное сечение	12
Одностворчатые двери с фрамугой сверху, вертикальное сечение	13

REHAU INTELIO 80

РАЗМЕРЫ ЗАГОТОВОК

Общая информация

В составе системы для производства оконных и балконных дверных блоков REHAU INTELIO 80 рассматриваются следующие профили:

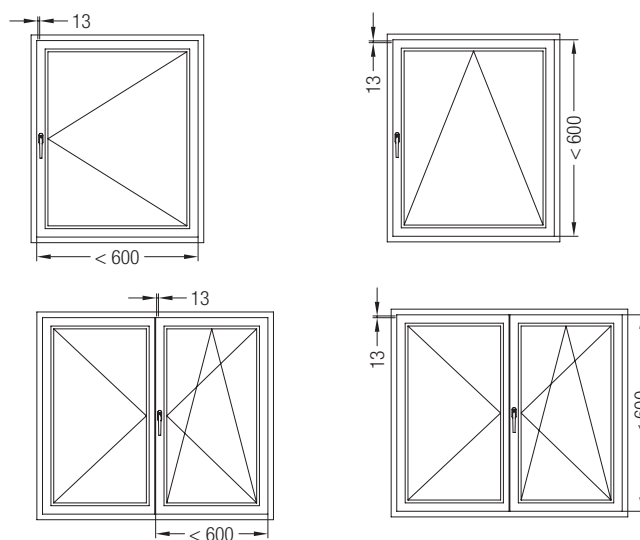
- коробка 58 (арт. 1537700)
- коробка 65 (арт. 1537710)
- створка Z57 (арт. 1537740)
- створка R57 (арт. 1357750)
- импост 82 (арт. 1537780)
- дверная створка Z (арт. 1537810)
- дверная створка T (арт. 1537820)

Размеры вычетов базируются на следующих системных параметрах:

- Фальцлюфт остекления створки:
- Фальцлюфт остекления коробки:
- Фальцлюфт фурнитуры:

5 мм
5 мм
12 мм

i В створках с поворотным /фрамужным типом открывания при ширине меньше 600 мм и у фрамужных окон, высота которых мене 600 мм, рекомендуется увеличить фальцлюфт до 13 мм со стороны установки ручки.



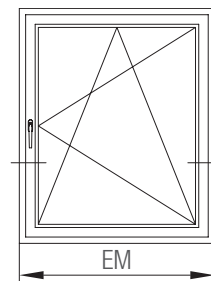
Другие размеры вычетов

Профиль	Размер заготовок
Армирование коробок и створок	Размер по фальцу остекления - 20 мм
Армирование штаплов и ложных импостов	Размер по фальцу остекления - 46 мм
Расширитель фальца, 1561690	Размер коробки по фальцу остекления
Штапик с расширителем фальца	Размер коробки по фальцу остекления - 4 мм

Размеры заготовок в системе REHAU INTELIO 80
Одностворчатые окна и балконные двери

Зазор фальца остекления: 5 мм

Фальцлюфт: 12 мм с трёх сторон, 13 мм с одной стороны



Размеры заготовок:

- Размер импоста в створку = размер створки по фальцу остекления,
- Размер армирования импоста в створку при установке = размер створки по фальцу остекления - 20 мм.

		Размер элемента (EM) - мм
		Створка Z57 / R57
Коробка 58	a	- 60
	b	- 100
	c	- 174
	d	- 184
	e	- 214
	f	- 116
	g	- 86
	h	- 76
Коробка 65	a	- 74
	b	- 114
	c	- 188
	d	- 198
	e	- 228
	f	- 130
	g	- 100
	h	- 90



Вычеты позволяют определить размеры составных частей готовой оконной конструкции!

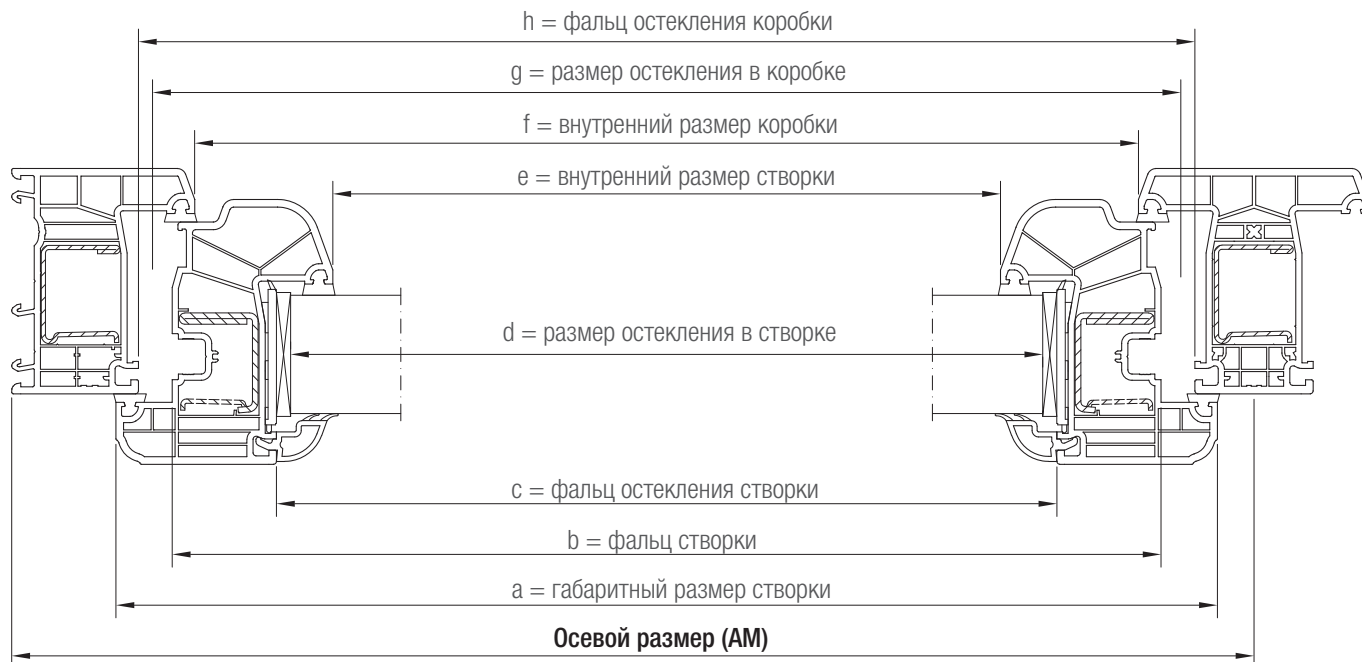
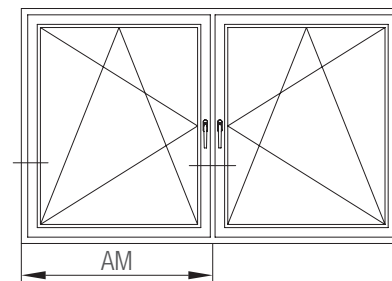
Для определения размеров заготовок свариваемых профилей, к полученным размерам следует прибавлять припуски на сварные швы (ок. 2,5 - 3 мм с каждой из сторон заготовки профиля).

Размеры заготовок в системе REHAU INTELIO 80

Двухстворчатые окна с импостом 82

Зазор фальца остекления: 5 мм

Фальцлюфт: 12 мм с трёх сторон, 13 мм с одной стороны



Размеры заготовок:

- Размер импоста в коробку / створку = размер коробки по фальцу остекления,
- Размер армирования импоста в коробку / створку = размер коробки / створки по фальцу остекления - 20 мм.

		Размер элемента (EM) - мм	
		Створка Z57 / R57	
Коробка 58	a		- 43
	b		- 83
	c		- 157
	d		- 167
	e		- 197
	f		- 99
	g		- 69
	h		- 59
Коробка 65	a		- 50
	b		- 90
	c		- 164
	d		- 174
	e		- 204
	f		- 106
	g		- 76
	h		- 66



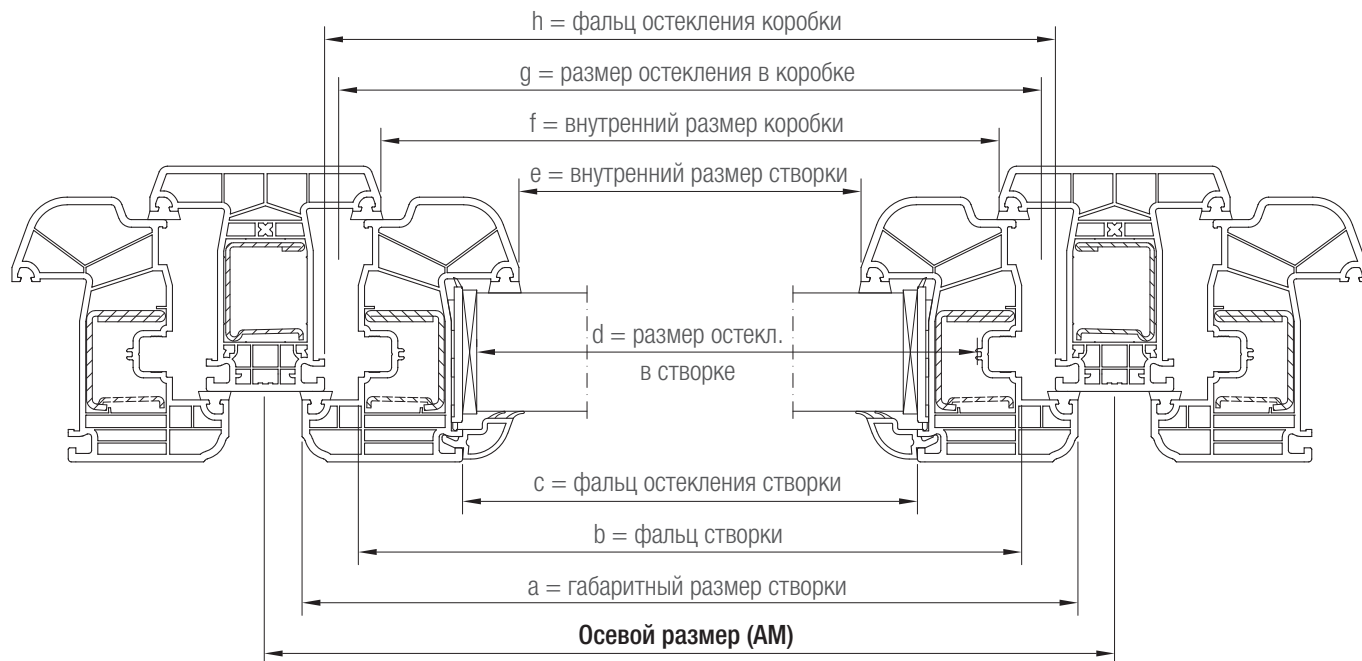
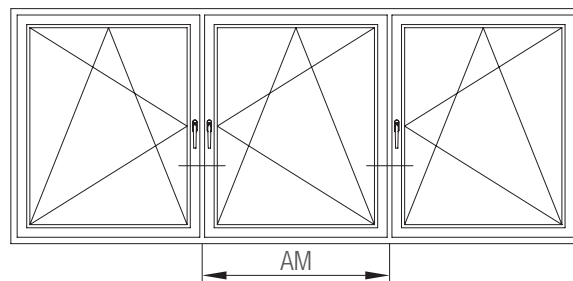
Вычеты позволяют определить размеры составных частей готовой оконной конструкции!

Для определения размеров заготовок свариваемых профилей, к полученным размерам следует прибавлять припуски на сварные швы (ок. 2,5 - 3 мм с каждой из сторон заготовки профиля).

Размеры заготовок в системе REHAU INTELIO 80
Многостворчатые окна и балконные двери

Зазор фальца остекления: 5 мм

Фальцлюфт: 12 мм с трёх сторон, 13 мм с одной стороны



Размеры заготовок:

- Размер импоста в коробку / створку = размер коробки по фальцу остекления,
- Размер армирования импоста в коробку / створку = размер коробки / створки по фальцу остекления - 20 мм.

	Осевой размер (AM) - мм	
		Створка Z57 / R57
Коробка 58, 65 Импост 82	a	- 26
	b	- 66
	c	- 140
	d	- 150
	e	- 180
	f	- 82
	g	- 52
	h	- 42



Вычеты позволяют определить размеры составных частей готовой оконной конструкции!

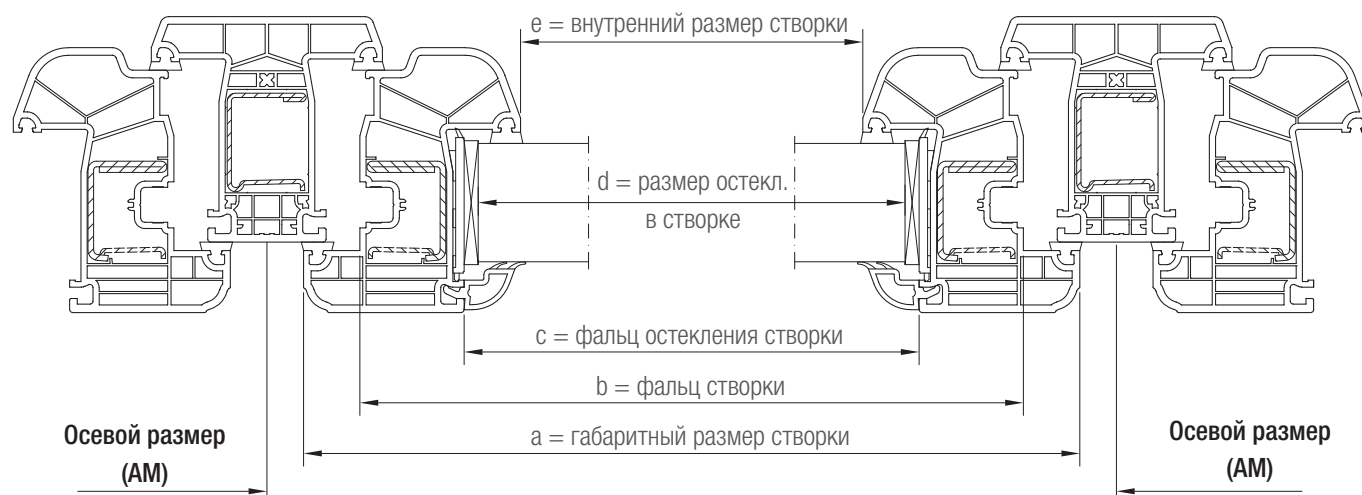
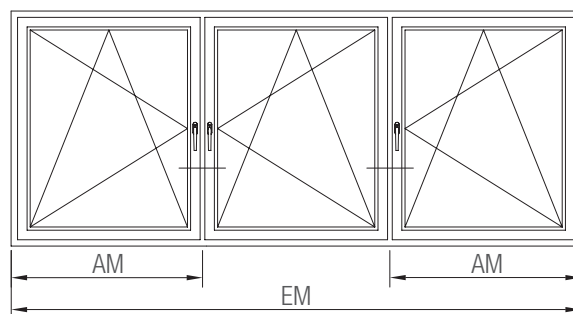
Для определения размеров заготовок свариваемых профилей, к полученным размерам следует прибавлять припуски на сварные швы (ок. 2,5 - 3 мм с каждой из сторон заготовки профиля).

Размеры заготовок в системе REHAU INTELIO 80

Трёхстворчатые окна и балконные двери с равными размерами стёкол, импост 82

Зазор фальца остекления: 5 мм

Фальцлюфт: 12 мм с трёх сторон, 13 мм с одной стороны



Размеры заготовок:

- Размер импоста в коробку / створку = размер коробки по фальцу остекления,
- Размер армирования импоста в коробку / створку = размер коробки / створки по фальцу остекления - 20 мм.

	Осевой размер (AM) - мм	
	Створка Z57 / R57	
Коробка 58 $AM = \frac{EM + 18}{3}$	a	- 43
	b	- 83
	c	- 157
	d	- 167
	e	- 197
Коробка 65 $AM = \frac{EM + 25}{3}$	a	- 50
	b	- 90
	c	- 164
	d	- 174
	e	- 204

 Вычеты позволяют определить размеры составных частей готовой оконной конструкции!

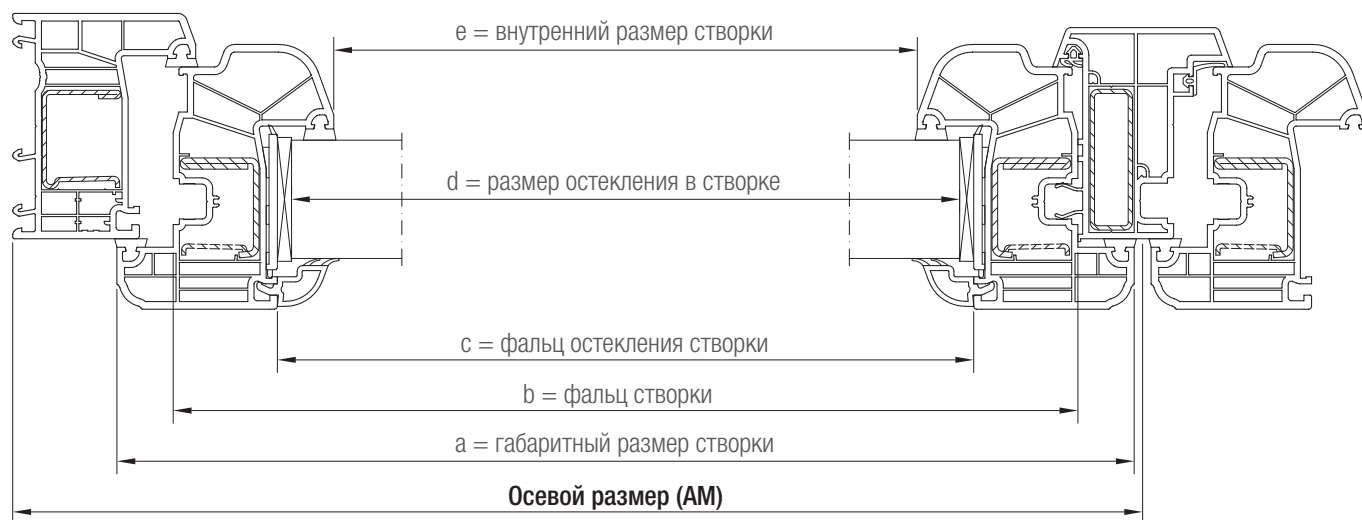
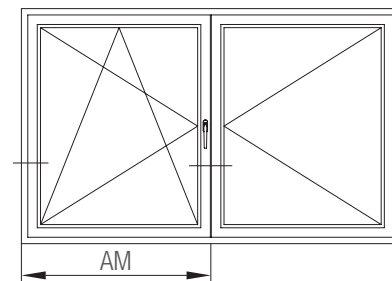
Для определения размеров заготовок свариваемых профилей, к полученным размерам следует прибавлять припуски на сварные швы (ок. 2,5 - 3 мм с каждой из сторон заготовки профиля).

Размеры заготовок в системе REHAU INTELIO 80

Двухстворчатые окна и балконные двери с ложным импостом

Зазор фальца остекления: 5 мм

Фальцлюфт: 12 мм с трёх сторон, 13 мм с одной стороны



Размеры заготовок:

- Размер ложного импоста = высота створки по фальцу - 36 мм,
- Размер армирования ложного импоста (арт. 1537800) = высота створки по фальцу - 46 мм,
- Размер импоста в створку = размер створки по фальцу остекления,
- Размер армирования импоста в створку = размер створки по фальцу остекления - 20 мм.

	Осевой размер (AM) - мм	
	Створка Z57 / R57	
Коробка 58	a	- 33
	b	- 73
	c	- 147
	d	- 157
	e	- 187
Коробка 65	a	- 40
	b	- 80
	c	- 154
	d	- 164
	e	- 194



Вычеты позволяют определить размеры составных частей готовой оконной конструкции!

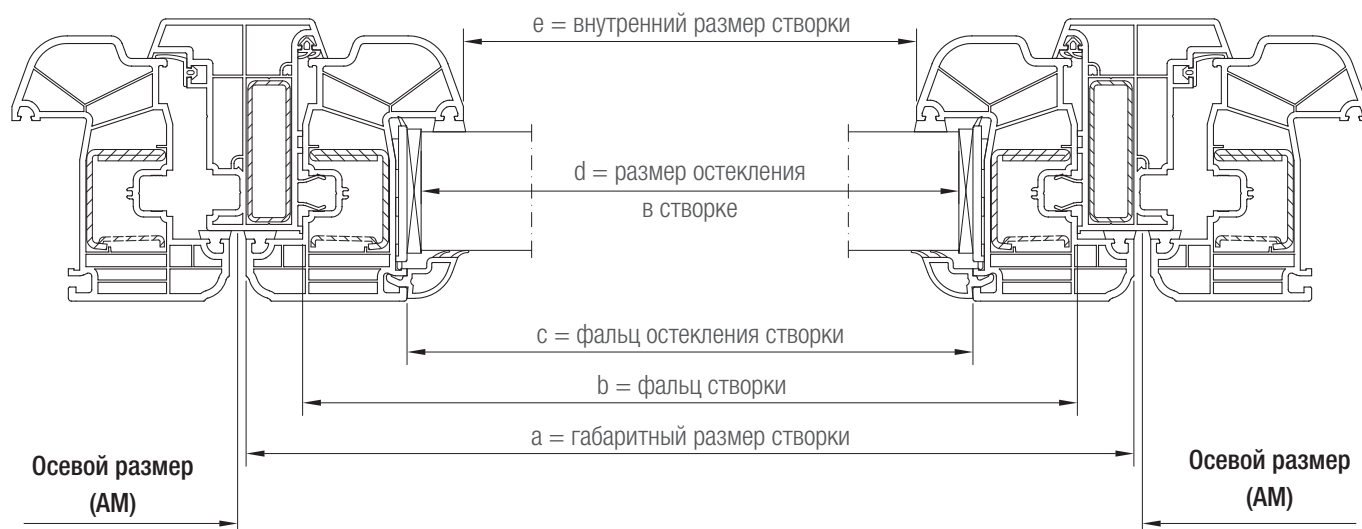
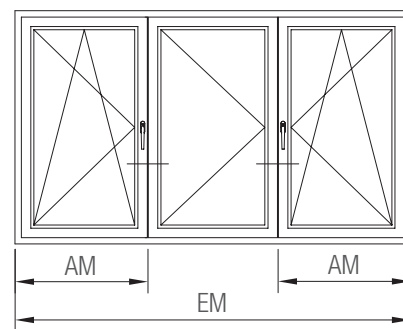
Для определения размеров заготовок свариваемых профилей, к полученным размерам следует прибавлять припуски на сварные швы (ок. 2,5 - 3 мм с каждой из сторон заготовки профиля).

Размеры заготовок в системе REHAU INTELIO 80

Трёхстворчатые окна и балконные двери с равными размерами стёкол и ложным импостом

Зазор фальца остекления: 3 мм

Фальцлюфт: 12 мм с трёх сторон, 13 мм с одной стороны



Размеры заготовок:

- Размер ложного импоста = высота створки по фальцу - 36 мм,
- Размер армирования ложного импоста = высота створки по фальцу - 46 мм,
- Размер импоста в створку = размер створки по фальцу остекления,
- Размер армирования импоста в створку = размер створки по фальцу остекления - 20 мм.

	Осевой размер (AM) - мм	
	Створка Z57 / R57	
Коробка 58 $AM = \frac{EM + 27}{3}$	a	- 33
	b	- 73
	c	- 147
	d	- 157
	e	- 187
Коробка 65 $AM = \frac{EM + 34}{3}$	a	- 40
	b	- 80
	c	- 154
	d	- 164
	e	- 194



Вычеты позволяют определить размеры составных частей готовой оконной конструкции!

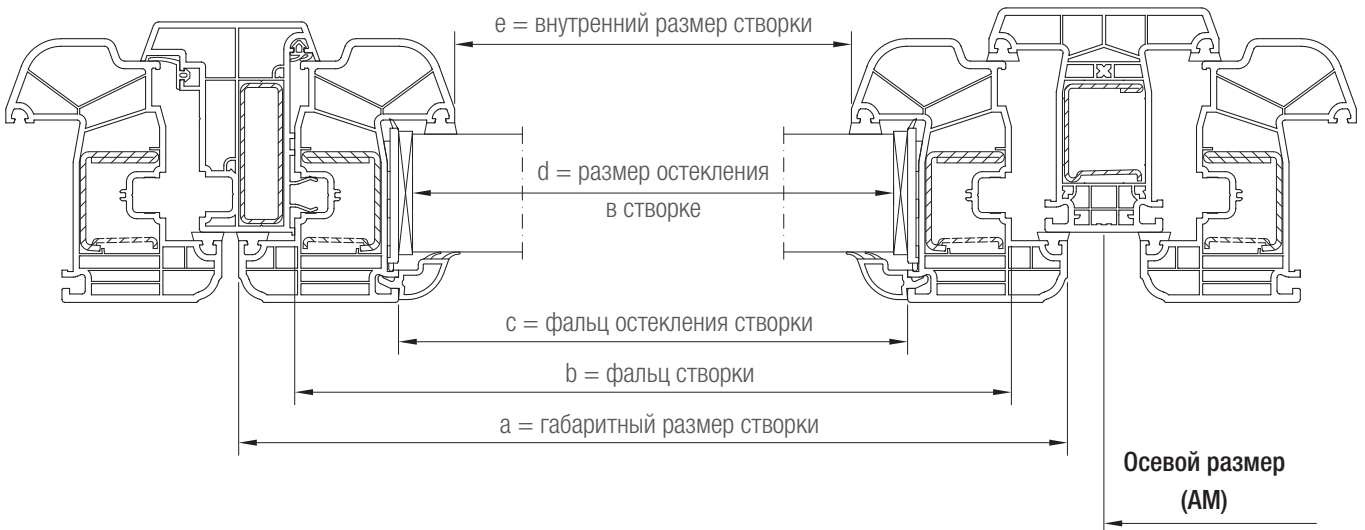
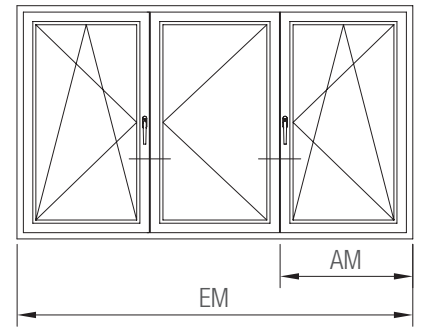
Для определения размеров заготовок свариваемых профилей, к полученным размерам следует прибавлять припуски на сварные швы (ок. 2,5 - 3 мм с каждой из сторон заготовки профиля).

Размеры заготовок в системе REHAU INTELIO 80

Трёхстворчатые окна и балконные двери с равными размерами стёкол, импостом 82 и ложным импостом

Зазор фальца остекления: 5 мм

Фальцлюфт: 12 мм с трёх сторон, 13 мм с одной стороны



Размеры заготовок:

- Размер ложного импоста = высота створки по фальцу - 36 мм,
- Размер армирования ложного импоста = высота створки по фальцу - 46 мм,
- Размер импоста в коробку/створку = размер коробки/створки по фальцу остекления,
- Размер армирования импоста в коробку/створку = размер коробки/створки по фальцу остекления - 20 мм.

		Осевой размер (AM) - мм	
		Створка Z57 / R57	
Коробка 58 $AM = \frac{EM + 37}{3}$	a	- 43	
	b	- 83	
	c	- 157	
	d	- 167	
	e	- 197	
Коробка 65 $AM = \frac{EM + 44}{3}$	a	- 50	
	b	- 90	
	c	- 164	
	d	- 174	
	e	- 204	

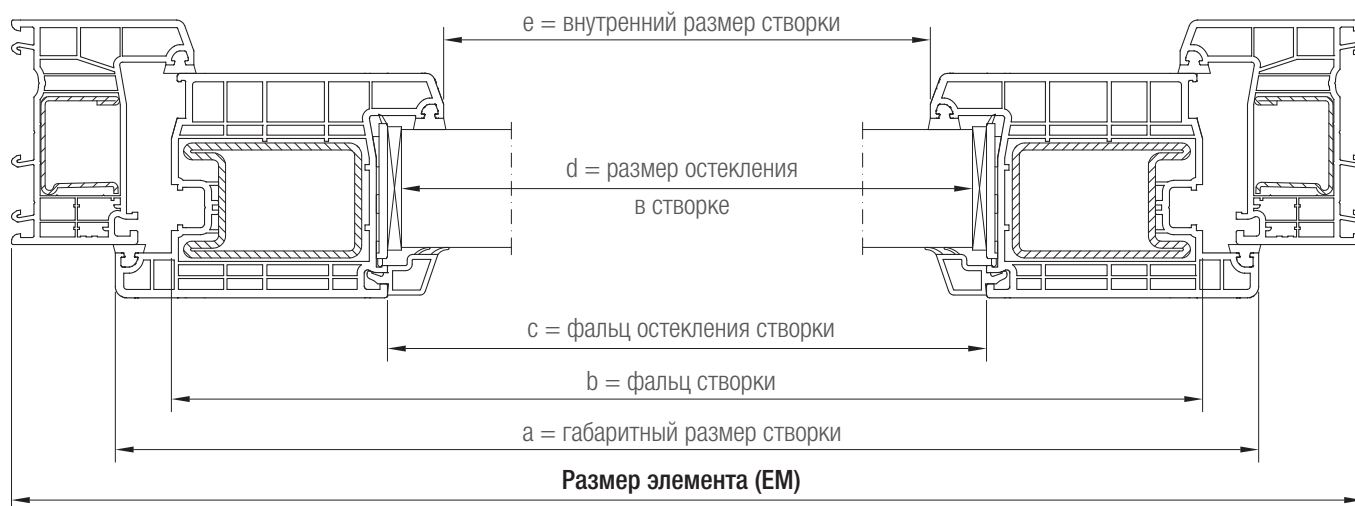
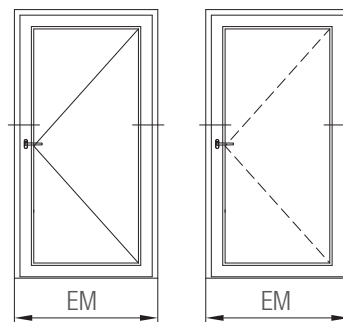


Вычеты позволяют определить размеры составных частей готовой оконной конструкции!

Для определения размеров заготовок свариваемых профилей, к полученным размерам следует прибавлять припуски на сварные швы (ок. 2,5 - 3 мм с каждой из сторон заготовки профиля).

Размеры заготовок в системе REHAU INTELIO 80
Одностворчатые двери, горизонтальное сечение

Зазор фальца остекления: 5 мм
 Фальцлюфт: 12 мм



Размеры заготовок:

- Размер импоста в створку = размер коробки по фальцу остекления,
- Размер армирования импоста в створку = размер створки по фальцу остекления - 20 мм,
- Размер порога (арт. 1356663) = размер элемента (EM) - 24 мм,
- Размер крышки порога (арт. 1356663) = размер коробки по фальцу остекления,
- Размер слезника для створки двери Z (арт. 1358218) = размер створки по фальцу - 36 мм,
- Размер планки для установки щёточного уплотнения створки двери T (арт. 1356004) = размер створки по фальцу,
- Размер крышки порога для двери с открыванием наружу (арт. 1356673) = размер коробки по фальцу остекления.

		Размер элемента (EM) - мм	
		Створка двери Z / T	
Коробка 65	a		- 74
	b		- 114
	c		- 268
	d		- 278
	e		- 308

i Двери с глухой частью открыванием наружу можно также выполнить в виде соединения из двух элементов (см. раздел ТИ „Рабочие чертежи“)

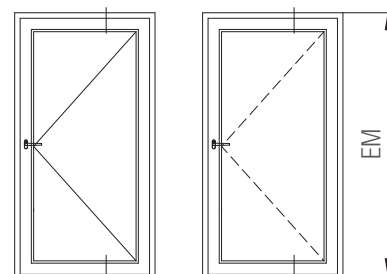
i Вычеты позволяют определить размеры составных частей готовой дверной конструкции!

Для определения размеров заготовок свариваемых профилей, к полученным размерам следует прибавлять припуски на сварные швы (ок. 2,5 - 3 мм с каждой из сторон заготовки профиля).

Размеры заготовок в системе REHAU INTELIO 80
Одностворчатые двери, вертикальное сечение

Зазор фальца остекления: 5 мм

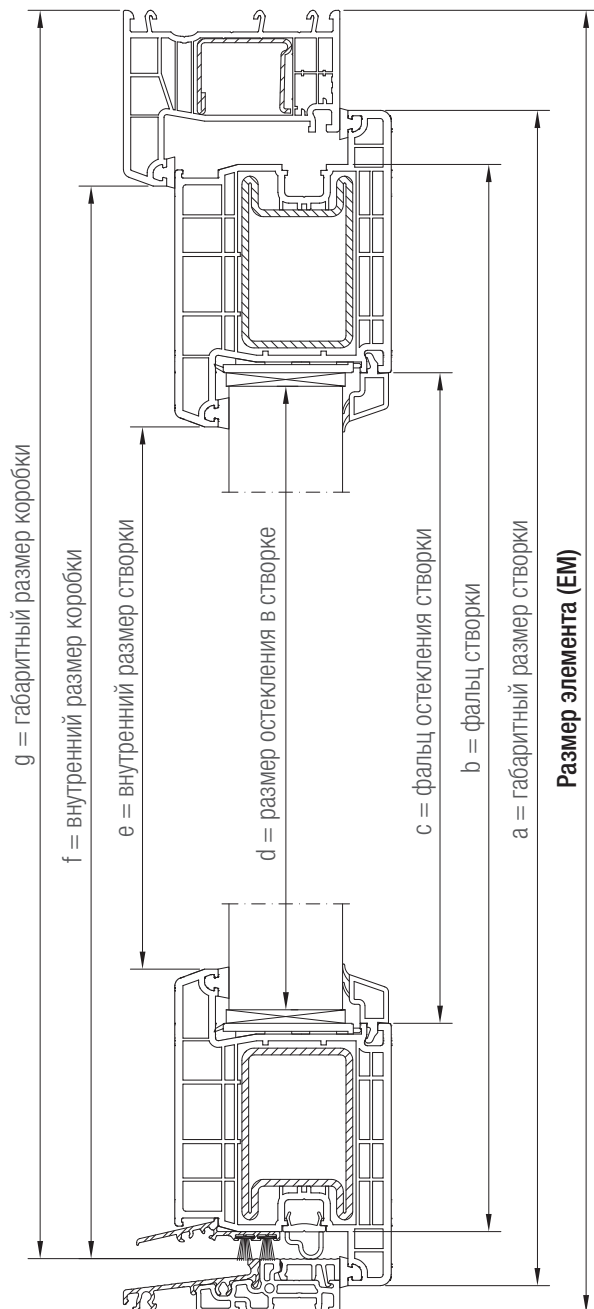
Фальцлюфт: 12 мм сверху, 10 мм снизу



	Размер элемента (EM) - мм	
	Створка двери Z / T	
Коробка 65	a	- 47
	b	- 87
	c	- 241
	d	- 251
	e	- 281
	f	- 85
	g	- 20

Размеры заготовок:

- Размер импоста в створку = размер створки по фальцу остекления,
- Размер армирования импоста в створку = размер створки по фальцу остекления - 20 мм.



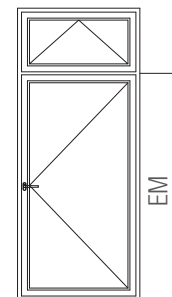
Вычеты позволяют определить размеры составных частей готовой дверной конструкции!

Для определения размеров заготовок свариваемых профилей, к полученным размерам следует прибавлять припуски на сварные швы (ок. 2,5 - 3 мм с каждой из сторон заготовки профиля).

Размеры заготовок в системе REHAU INTELIO 80
Одностворчатые двери с фрамугой сверху, вертикальное сечение

Зазор фальца остекления: 5 мм

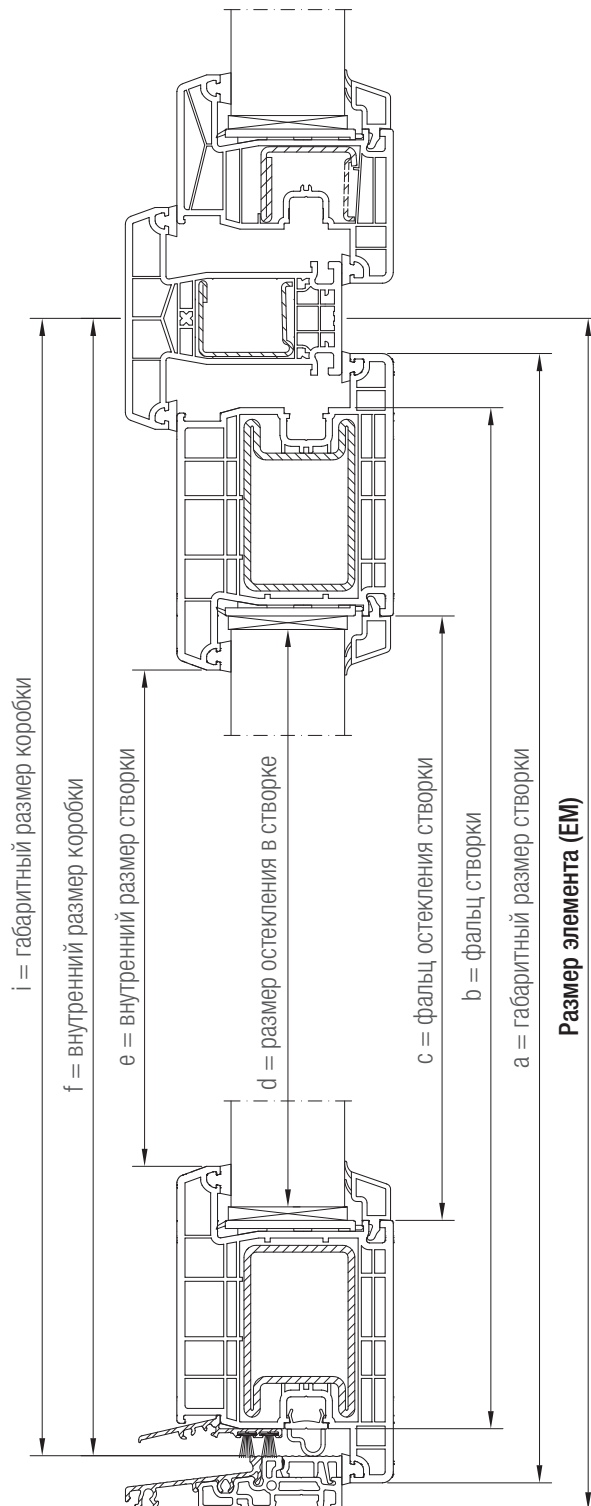
Фальцлюфт: 12 мм сверху, 10 мм снизу



	Размер элемента (EM) - мм	
		Створка двери Z
Коробка 65	a	- 23
	b	- 63
	c	- 217
	d	- 227
	e	- 257
	f	- 61
	g	- 20

Размеры заготовок:

- Размер импоста в коробку / створку = размер створки по фальцу остекления,
- Размер армирования импоста в коробку / створку = размер коробки / створки по фальцу остекления - 20 мм.



Вычеты позволяют определить размеры составных частей готовой дверной конструкции!

Для определения размеров заготовок свариваемых профилей, к полученным размерам следует прибавлять припуски на сварные швы (ок. 2,5 - 3 мм с каждой из сторон заготовки профиля).

Наши практические устные и письменные технические консультации основываются на опыте и проводятся с полным знанием дела, но, тем не менее, не являются обязательными к выполнению указаниями. Находящиеся вне нашего влияния различные условия производства и эксплуатации исключают какие-либо претензии по нашим рекомендациям. Рекомендуется проверить, насколько пригоден для предусмотренного Вами использования продукт REHAU. Применение и использование, а также переработка продукта происходят вне нашего контроля и поэтому всецело попадают под Вашу ответ-

ственность. В случае возникновения вопроса об ответственности возмещение ущерба распространяется только на стоимость поставленного нами и использованного Вами товара. Наши гарантии распространяются на стабильное качество нашего продукта, выпускаемого согласно нашей спецификации и в соответствии с нашими общими условиями поставки и оплаты. Авторские права на документ защищены. Права, особенно на перевод, перепечатку, снятие копий, радиопередачи, воспроизведение на фотомеханических или других подобных средствах, а также сохранение на носителях данных, защищены.